

تخمین استحکام کششی قطعات در جوشکاری قوسی تنگستن- گاز با سرعتهای پیشروی کنترل شده با استفاده از شبکه‌های عصبی

غلامرضا مرامی^۱، امیر مصطفی پور اصل^۲، رامین مشک آبادی^۳

تاریخ دریافت: ۱۳۸۹/۸/۲۲

تاریخ پذیرش: ۱۳۹۰/۲/۸

چکیده

جوشکاری قوسی تنگستن - گاز یکی از فرایندهای مهم جوشکاری در صنعت می‌باشد که از الکتروود غیرمصرفی تنگستن برای جوشکاری استفاده می‌کند. این روش برای جوشکاری قطعات نازک فولادهای ضد زنگ و فلزات غیر آهنی از قبیل آلومینیوم، منیزیم و آلیاژهای مس به کار برده می‌شود. در این تحقیق با طراحی و ساخت یک بازوی جوشکاری اتوماتیک که سرعت جوشکاری آن بوسیله میکرو کنترلر کنترل می‌شود در شرایط مختلف جوشکاری مانند انواع سرعت پیشروی، شدت جریان و دمای پیش گرم آزمایشات عملی صورت گرفته و مقدار استحکام کششی نمونه‌های جوشکاری شده اندازه‌گیری شد. سپس با استفاده از این اطلاعات تجربی، سیستم هوشمندی از نوع شبکه‌های عصبی طراحی، آموزش و تست گردید که ورودی‌های آن پارامترهای تنظیمی جوشکاری و خروجی آن استحکام کششی جوش حاصل می‌باشد. نتایج کار نشان می‌دهد که با استفاده از شبکه عصبی با دقت بسیار بالایی می‌توان استحکام کششی را قبل از انجام جوشکاری تخمین زد.

کلمات کلیدی: جوشکاری قوسی تنگستن- گاز، استحکام کششی، شبکه عصبی، میکروکنترلر.

۱- مقدمه

روش قوس و حوضچه مذاب کاملاً آشکار و قابل مشاهده می‌باشد. در دهه ۱۹۲۰ کوشش شد تا قوس و حوضچه مذاب را در مقابل اتمسفر محافظت کنند تا جوشکاری کاملاً ایده‌آل انجام گیرد. ظهور الکتروودهای روبوش دار در آن دهه مسئله محافظت را منتفی کرد. اما به دلیل بوجود آمدن برخی مشکلات در دهه ۱۹۳۰، جوشکاری با گاز خنثی و الکتروود تنگستن ابداع شد که شروع روش جوشکاری با محافظت گاز بود.

جوشکاری قوسی تنگستن-گاز که بیشتر با نام اختصاری و متداول جوش آرگون شناخته می‌شود یکی از مهمترین روشهای جوشکاری در صنایع مختلف کوچک و بزرگ پتروشیمی، نظامی، دریایی، هوایی، نیروگاههای برق و... می‌باشد. با استفاده از این نوع جوشکاری می‌توان جوشکاری صفحات نازک و ظریف آلومینیومی تا لوله‌های تحت فشار را انجام داد. در این

۱- کارشناس ارشد- مهندسی مکانیک- دانشگاه تبریز

۲- استادیار- دانشکده مهندسی مکانیک- دانشگاه تبریز

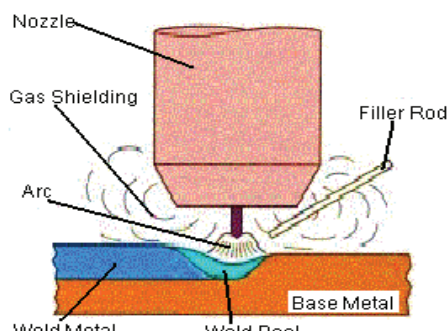
۳- عضو هیات علمی گروه مکانیک- دانشگاه آزاد اسلامی واحد اهر

مقایسه نتایج آنها به تخمین پارامترهای خروجی جوش پرداخته‌اند [۸و۷]. جوانگ و همکارانش برای بهینه‌سازی این فرایند از روش تاگوچی استفاده کرده‌اند تا بهینه‌ترین پارامترهای ورودی را انتخاب کنند [۹]. در این مقاله از شبکه عصبی پسخور یا پس انتشار خطا^۱ (BPN) برای مدل‌سازی فرایند جوشکاری قوسی تنگستن-گاز استفاده شده است. این شبکه عصبی بیشترین کاربرد را در زمینه پیش‌بینی پارامترها در مهندسی دارد [۱۰]. کاربرد زیاد این شبکه عمدتاً به خاطر این است که شبکه پس انتشار خطا یک شبکه چند لایه‌ای است و شبکه‌های چند لایه‌ای دارای قابلیت‌های زیادی در حل مسائل غیرخطی هستند. در این مقاله ابتدا یک بازوی مکانیکی اتوماتیک برای حرکت پیشروی فرایند جوشکاری طراحی و ساخته شد. سپس طراحی آزمایش‌ها با استفاده از نرم‌افزار Minitab انجام گرفته و به صورت عملی در شرایط مختلف از نظر شدت جریان، سرعت پیشروی و دمای پیش گرم قطعات، جوشکاری انجام گرفت. پس از جوشکاری نمونه‌ها، استحکام کششی قطعات جوشکاری شده اندازه‌گیری شد. در نهایت یک سیستم هوشمند برای تخمین استحکام جوش بر اساس پارامترهای تنظیمی ورودی جوشکاری قوسی تنگستن-گاز طراحی و آموزش داده شد که در آن می‌توان بدون صرف هزینه و وقت، مقدار استحکام کششی قطعات جوشکاری شده را بر اساس پارامترهای ورودی جوشکاری قوسی تنگستن-گاز تخمین زد.

۲- مواد و روشها

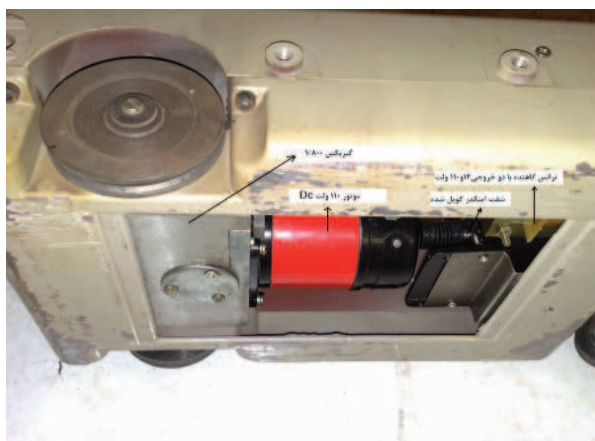
کیفیت جوش در فرایند قوسی تنگستن-گاز نسبت به سایر فرایندها به دلیل قابلیت اطمینان بالا، تمیزی و استحکام جوش، بالا است. اجزای ظریف در هواپیماها و تاسیسات هسته‌ای بیشتر با این فرایند جوشکاری می‌شوند. با توجه به اینکه کیفیت جوش به پارامترهای ورودی جوش بستگی دارد در این مقاله تاثیر این پارامترها در استحکام کششی قطعات جوش خورده در فرایند جوشکاری قوسی تنگستن-گاز بررسی شده است. به این منظور یک بازوی مکانیکی جهت انجام جوشکاری طراحی و ساخته شد که فرایند طراحی و ساخت آن در شکل‌های (۲) و (۳) نشان داده شده است.

در این فرایند عمل جوشکاری توسط حرارت ناشی از قوس الکتریکی ما بین یک الکتروود مصرف نشدنی از جنس تنگستن و قطعه کار صورت می‌پذیرد. الکتروود، قوس الکتریکی و منطقه حوضچه مذاب توسط یک گاز محافظ مانند آرگون یا هلیوم در برابر اتمسفر محافظت می‌شود. استفاده از این گازها به علت خاصیت خنثی بودن آنها و حذف گازهای فعال مانند اکسیژن و نیتروژن از اطراف قوس و حوضچه مذاب می‌باشد شکل (۱).



شکل (۱): فرایند جوشکاری قوسی تنگستن-گاز [۱]

این روش به طور معمول برای جوشکاری آلومینیم، فولاد ضد زنگ، منیزیم، تیتانیم و... مورد استفاده قرار می‌گیرد [۲]. اساساً کیفیت جوش قوسی تنگستن-گاز به شکل هندسی حوضچه مذاب و گرده جوش بستگی دارد و شکل حوضچه نیز به پارامترهای ورودی مانند شدت جریان، سرعت پیشروی، دمای پیش گرم و... بستگی دارد [۳]. بنابراین پارامترهای ورودی نقش به‌سزایی در تعیین خواص مکانیکی جوش دارند [۴]. با توجه به اینکه فرایند جوشکاری قوسی تنگستن-گاز نسبت به پارامترهای تنظیمی فرایند، رفتار غیرخطی نشان می‌دهد [۵]، در سالهای اخیر تحقیقات زیادی برای مدل‌سازی این فرایند با استفاده از روشهای هوش مصنوعی انجام شده است. کاربرد شبکه‌های عصبی در مدل‌سازی روابط سیستم‌های پیچیده است [۶]. شبکه‌های عصبی دارای توانایی بی‌نظیری برای یادگیری و مدل‌سازی رابطه بین متغیرهای ورودی و خروجی هستند. در تحقیقات انجام شده روی جوشکاری قوسی تنگستن-گاز بر اساس مقادیر مختلف ورودی از قبیل سرعت پیشروی مشعل و شدت جریان و با محاسبه شکل و مشخصات هندسی گرده جوش به عنوان خروجی، با استفاده از شبکه‌های مختلف و



شکل (۴): شفت اینکودر کوپل شده به محور موتور DC

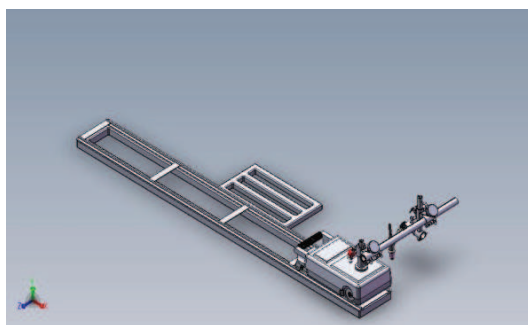


شکل (۵): سیستم کنترل حلقه بسته سرعت بازوی اتوماتیک به روش PWM



شکل (۶): بازوی مکانیکی جوشکاری قوسی تنگستن-گاز

در این تحقیق نمونه‌های فولاد ضدزنگ ۳۰۴ به ابعاد ۲×۶۰×۲۵۰ میلی‌متر در حالت لب به لب توسط بازوی طراحی شده جوشکاری گردیدند. با استفاده از نرم‌افزار Minitab مطابق



شکل (۲): نمای ایزومتریک بازوی اتوماتیک طراحی شده



شکل (۳): نمای واقعی بازوی اتوماتیک

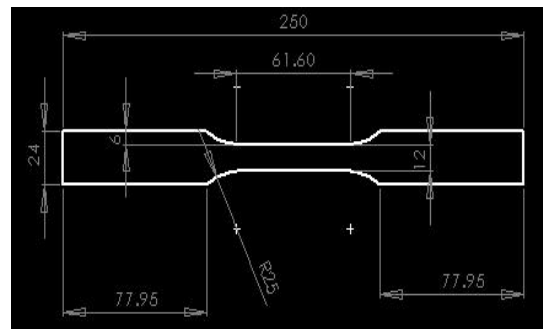
برای کنترل سرعت و مسافت طی شده در مکانیزم ساخته شده با تعبیه یک شفت اینکودر EN50S8 در محور موتور DC با تغذیه ۱۱۰ ولت مطابق شکل (۴) و یک میکرو کنترلر ATMEGA8 که از خانواده AVR است، استفاده گردید. شفت اینکودر به ازای هر دور، ۲۵۰۰ پالس در خروجی می‌دهد. با استفاده از یک گیربکس ۱/۸۰۰ ما بین موتور DC و چرخ بازو با ایجاد یک کنترل حلقه بسته، توسط روتین PID در برنامه میکرو کنترلر، می‌توان سرعت حرکت بازوی جوشکاری را بر اساس مقدار تعریف شده توسط کاربر به روش مدولاسیون پهنای باند مطابق شکل (۵) ثابت نگه داشت. این مقدار براساس واحد ۰/۱ میلی متر بر ثانیه است و از ۰/۱ میلی‌متر بر ثانیه تا ۲۵ میلی متر بر ثانیه قابل تعریف است. ارتباط بازوی جوشکاری اتوماتیک با کامپیوتر از طریق RS-232 انجام می‌گیرد. مقدار سرعت و مسافت تنظیم شده در حافظه برای همیشه و تا زمانی که تغییر داده نشود، باقی می‌ماند. شکل (۶) بازوی مکانیکی طراحی شده را نشان می‌دهد.

جدول (۱): طراحی آزمایشها و نتایج تستهای کشش

نمونه آزمایشی	شدت جریان (A)	سرعت پیشروی مشعل (mm/sec)	دمای پیش گرم (°C)	استحکام کششی (MPa)
۱	۱۰۰	۴	۲۰۰	۶۵۳/۴۸
۲	۸۰	۱	۲۵	۶۰۰/۶۳
۳	۱۰۰	۱	۲۰۰	۴۶۵/۰۷
۴	۸۰	۴	۲۵	۳۷۱/۷۹
۵	۱۰۰	۳	۲۵	۶۳۴/۸۶
۶	۸۰	۲	۲۰۰	۶۴۶/۹۰
۷	۸۰	۴	۲۰۰	۱۹۷/۹۶
۸	۱۰۰	۱	۲۵	۵۱۲/۰۷
۹	۸۰	۳	۱۰۰	۴۲۸/۰۶
۱۰	۹۰	۲	۲۵	۶۳۲/۴۹
۱۱	۹۰	۳	۲۰۰	۵۷۲/۳۰
۱۲	۹۰	۱	۱۰۰	۵۵۰/۶۸
۱۳	۹۰	۴	۱۰۰	۴۱۷/۴۰
۱۴	۱۰۰	۲	۱۰۰	۵۵۱/۷۷
۱۵	۱۰۰	۳	۲۰۰	۶۷۴/۶۵
۱۶	۱۰۰	۲	۲۰۰	۵۷۶/۴۷
۱۷	۸۰	۲	۲۵	۶۸۷/۲۲
۱۸	۹۰	۱	۲۵	۵۵۲/۳۸

جدول (۱) آزمایشها در چهار حالت سرعت پیشروی مشعل، سه حالت شدت جریان و سه حالت دمای پیش گرم طراحی گردیدند. پس از فراین جوشکاری نمونه‌ها برای انجام تست کشش بر اساس ابعاد شکل (۷) آماده‌سازی شدند و توسط دستگاه تست کشش ZWICK نشان داده شده در شکل (۸) مورد آزمایش قرار گرفتند. برای انجام این آزمایشها از استاندارد EN895 از سری استانداردهای DIN استفاده شد. آماده‌سازی این قطعات ابتدا با فرزکاری و سپس با استفاده از سنباده جهت کاهش تمرکز تنش لبه‌ها انجام شد.

خواص مکانیکی فلزات شامل عکس‌العمل‌های الاستیکی فلزات به واسطه اعمال نیرو یا ارتباط بین تنش و تغییر طول نسبی آنان می‌باشد. مقاومت کششی بیشترین نیروی کششی است که جسم می‌تواند قبل از شکست تحمل کند.



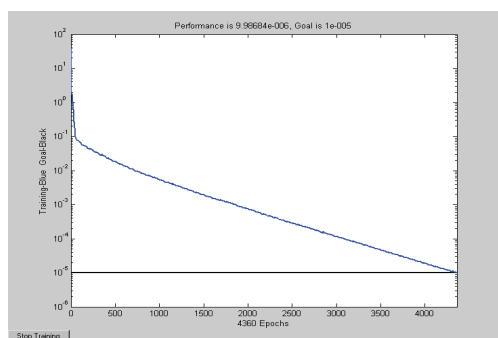
شکل (۷): نمونه آماده سازی شده مطابق با DIN895



شکل (۸): دستگاه ZWICK در حالت تست نمونه‌ها

۳- طراحی سیستم هوشمند از نوع شبکه عصبی

با در دست داشتن داده‌های تجربی، یک سیستم هوشمند از نوع شبکه عصبی طراحی شد. به این منظور در محیط نرم‌افزار MATLAB یک شبکه عصبی (BPN) طراحی شد که دارای سه لایه (یک لایه ورودی، یک لایه مخفی و یک لایه خروجی) می‌باشد. لایه ورودی شبکه دارای سه ورودی شدت جریان، سرعت مشعل و دمای پیش گرم و لایه خروجی دارای یک خروجی یعنی مقدار استحکام کششی اتصالات جوشکاری شده می‌باشد. تعداد گره‌های لایه مخفی نیز ده عدد می‌باشد و علت انتخاب ده گره این است که با انتخاب تعداد گره‌های مخفی کمتر، تعداد تکرارهای لازم برای آموزش شبکه خیلی زیاد شده و دقت تخمین نیز کاهش می‌یابد. زیاد بودن تعداد گره‌های مخفی نیز باعث افزایش زمان آموزش شبکه می‌شود. به همین



شکل (۹): منحنی خطای آموزش شبکه

بعد از آموزش شبکه، با استفاده از اطلاعات آزمایشی عملکرد شبکه بررسی شد. در دسته‌های آزمایشی، نتیجه خروجی شبکه یعنی مقدار استحکام اتصال با اندازه‌گیری مستقیم، معلوم می‌باشد. ۵۰٪ اطلاعات آزمایشی از نمونه‌های آموزشی و بقیه از نمونه‌های جدید انتخاب شدند. با وارد کردن ورودی‌ها، شبکه مقدار استحکام اتصال را تخمین می‌زند. مقایسه نتایج خروجی شبکه عصبی طراحی شده و استحکام واقعی نشان می‌دهد که دقت تخمین این شبکه هوشمند بسیار بالا و در حدود ۹۵/۶۶٪ می‌باشد. برای نمونه نتایج تست شبکه برای برخی از نمونه‌ها در جدول (۲) آورده شده است. در شکل (۱۰) نتایج خروجی شبکه عصبی طراحی شده و نتایج واقعی حاصل از آزمایشها با هم مقایسه شده است.

دلیل به صورت سعی و خطا تعداد ده عدد گره در لایه مخفی مناسب تشخیص داده شد. تابع تبدیل به کار رفته در شبکه از نوع تابع سیگموئید باینری بصورت زیر می‌باشد:

$$f(x) = \frac{2}{1 + \exp(-x)} - 1 \quad (1)$$

جهت آموزش شبکه از اطلاعات حاصل از آزمایش‌های عملی استفاده شد. نتیجه هر آزمایش یک دسته داده آموزشی برای آموزش شبکه است که در آن مقادیر ورودی و خروجی معلوم می‌باشد. در شبکه ارتباط بین نورونها توسط مقدار وزنی تعیین می‌شود. در ابتدا مقدار این بردار وزنی بصورت مقادیر تصادفی انتخاب می‌شود. در هر آموزش، شبکه با استفاده از اطلاعات ورودی مقدار خروجی را محاسبه می‌کند و در صورت وجود اختلاف بین مقدار خروجی واقعی و خروجی محاسبه شده، خطا را به عقب منتشر کرده و مقادیر وزنی بین گره‌ها را تصحیح می‌کند. این کار را آنقدر ادامه می‌دهد تا مقدار خطای شبکه برای نمونه‌های آموزشی از مقدار ۰/۰۰۰۰۰۱ کمتر شود. پس از ۴۳۶۰ بار تکرار، آموزش شبکه انجام شد که منحنی خطای آموزش شبکه در شکل (۹) نشان داده شده است.

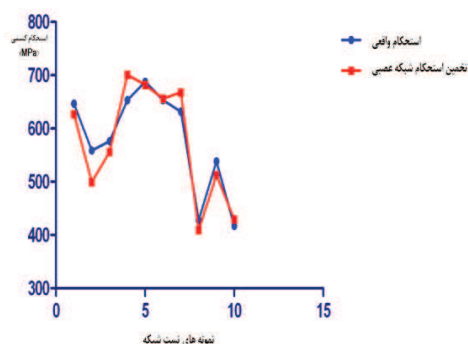
جدول (۲): نتایج تخمین شبکه عصبی

نمونه آزمایشی	شدت جریان (A)	سرعت پیشروی مشعل (mm/sec)	دمای پیش گرم (c°)	استحکام واقعی (MPa)	استحکام تخمینی شبکه (MPa)	درصد دقت تخمین
۱	۸۰	۲	۲۰۰	۶۴۷/۹۰	۶۲۷/۴۲	٪۹۶/۹۸
۲	۹۰	۱	۲۰۰	۵۵۸/۹۳	۴۹۹/۸۸	٪۸۹/۴۴
۳	۱۰۰	۲	۲۰۰	۶۷۴/۶۵	۶۵۶/۷۳	٪۹۷/۳۴
۴	۱۰۰	۳	۱۰۰	۶۵۳/۴۵	۷۰۱/۱۲	٪۹۲/۷۱
۵	۸۰	۲	۲۵	۶۸۸/۲۲	۶۸۲/۳۱	٪۹۹/۱۴
۶	۹۰	۲	۲۰۰	۶۵۳/۴۵	۶۵۶/۴۷	٪۹۸/۸۲
۷	۱۰۰	۴	۲۵	۶۳۲/۰۲	۶۶۸/۰۸	٪۹۴/۳۰
۸	۸۰	۳	۱۰۰	۴۲۸/۰۸	۴۰۹/۵۵	٪۹۵/۶۷
۹	۱۰۰	۲	۲۵	۵۳۸/۶۴	۵۱۲/۷۹	٪۹۵/۲۰
۱۰	۹۰	۴	۱۰۰	۴۱۷/۴۰	۴۲۹/۷۴	٪۹۷/۰۴

میکرو کنترلر کنترل می‌شود. سپس برای سه پارامتر ورودی شدت جریان، دمای پیش گرم قطعه کار و سرعت جوشکاری و خروجی استحکام اتصال به وسیله نرم افزار Minitab طراحی آزمایشات صورت گرفته و در شرایط مختلف جوشکاری، آزمایشات عملی صورت گرفت. در مرحله بعد استحکام قطعات جوشکاری بطور عملی اندازه‌گیری شد. در مرحله بعد یک شبکه عصبی از نوع پس انتشار خطا با سه ورودی و یک خروجی طراحی شد. این شبکه با استفاده از اطلاعات تجربی آموزش داده شد. شبکه آموزش دیده با مجموعه‌ای از اطلاعات تجربی جدید و اطلاعات آموزشی تست شد. نتایج تست شبکه نشان می‌دهد که شبکه طراحی شده می‌تواند با دقت حدود ۹۵/۶۶٪ استحکام اتصال را به درستی تخمین بزند که دقت بسیار مناسبی می‌باشد. با توجه به پرهزینه و زمان‌بر بودن فرایند جوشکاری و تعیین استحکام، از این شبکه می‌توان برای تخمین استحکام اتصال قبل از جوشکاری واقعی استفاده کرد.

پی نوشت:

- 1- Back Propagation Network
- 2- Proportional-Integral-Derivative
- 3- Pulse-Width Modulation



شکل (۱۰): مقایسه نتایج تخمین شبکه با استحکام واقعی

۴- نتیجه گیری

یکی از روشهای مهم جوشکاری، روش قوسی تنگستن-گاز می‌باشد. از اشکالات عمده این روش، قابلیت اتوماسیون پایین این فرایند است که در این روش جوشکاری، حرکت الکتروود باید به صورت دستی صورت گیرد. این مسئله در استفاده از این فرایند، در سیستم‌های تولید اتوماتیک، مشکلاتی را ایجاد می‌کند و به دلیل دستی بودن فرایند، جوشکاری به صورت یکنواخت صورت نگرفته و از کیفیت جوشکاری کاسته می‌شود. با این وجود در صنعت از این روش برای جوشکاری آلومینیم، فولاد ضد زنگ، منیزیم، تیتانیم و... استفاده می‌گردد. در این مقاله ابتدا برای جوشکاری قوسی تنگستن-گاز یک بازوی جوشکاری اتوماتیک طراحی و ساخته شد که سرعت جوشکاری آن با

مراجع

- 1- American Welding Society, www.aws.org
- 2- Sacks, R.J., Welding: Principles and Practices, Glencoe, Peoria, IL, 1981.
- 3- Bicknell, A., Smith, J.S., Lucas, J., Arc voltage sensor for monitoring of penetration in TIG welds, IEE Proc. Sci. Meas. Technol. 141 (6), pp.513-520, 1994.
- 4- Zhang, Y.M., Kovacevic, R., Characterization and realtime measurement of geometrical appearance of the weld pool, Int. J. Mach. Tools and Manuf. 36 (7), pp.799-816, 1996.
- 5- Cary, H.B., Modern Welding Technology, Prentice Hall, Englewood Cliffs, New Jersey, 1989.
- 6- Freeman, J.A., Skapura, D.M., Neural Networks: Algorithms, Application and Programming Techniques, Addison-Wesley, New York, 1991.
- 7- Zeng, X.M., Lucas, J., Fang, M.T.C., Use of neural networks for parameter prediction and quality inspection in TIG welding, Trans. Inst. Meas. Control 15 (2), pp.87-95, 1993.
- 8- Jin, B., Soeda, M., Oshima, K., Control of weldpool width and cooling time in TIG welding using a neural network model, Welding Int. 10 (8), pp.614-621, 1996.
- 9- Juang, S.C., Tarng, Y.S., Process parameter selection for optimizing the weld pool geometry in the tungsten inert gas welding of stainless steel, MATERIAL PROCESSING TECHNOLOGY, pp.33-37, 2002.
- 10- McClelland, J., Rumelhart, D., Parallel Distributed Processing, vol. 1, MIT Press, Cambridge, MA, 1986.