

بررسی تجربی نیروهای برشی در فرآیند فرزکاری به کمک ارتعاش اولتراسونیک

محمد مهدی ابوترابی زارچی^۱، پرویز سروی^۲، محمدرضا رازفر^۳، امیر عبدا...^۴

تاریخ دریافت: ۱۳۸۹/۷/۲۰

تاریخ پذیرش: ۱۳۹۰/۲/۸

چکیده

هدف این مقاله، بررسی نیروهای برشی در فرآیند فرزکاری به کمک ارتعاش اولتراسونیک (UAM) بر روی فولاد AISI 1020 است. برای اعمال ارتعاش به قطعه کار، یک فیکسچر مخصوص طراحی و ساخته شده است. با تغییر عمق برش، نیروی برشی در جهت‌های مختلف در حالت‌های فرزکاری معمولی (CM) و فرزکاری ارتعاشی اندازه‌گیری شده است. نیروهای برشی بدست آمده از فرزکاری ارتعاشی نسبت به فرزکاری معمولی کوچکتر هستند. با افزایش مقدار عمق برش، از میزان تأثیر ارتعاش اولتراسونیک بر نیروهای برشی کاسته می‌شود. میانگین کاهش نیروی برشی در آزمایش‌های مختلف برای فرآیند UAM نسبت به فرآیند CM، ۸٪ است.

کلمات کلیدی: فرزکاری به کمک ارتعاش اولتراسونیک، فرزکاری معمولی، نیروی برشی، دینامومتر.

فهرست علائم:

F_y : نیروی برشی در جهت شعاعی ابزار [N]	a_f : پیشروی بازای هر دندانه [mm/tooth]
F_z : نیروی برشی در جهت محوری ابزار [N]	a_p : عمق برش محوری [mm]
h : عمق برش شعاعی (عرض درگیری) [mm]	F : برآیند کل نیروهای وارد بر ابزار [N]
N : دور اسپیندل [rpm]	F_x : نیروی برشی در جهت پیشروی ابزار [N]

۱- دکتری مهندسی مکانیک- دانشگاه صنعتی امیرکبیر: abootorabi@aut.ac.ir

۲- کارشناس ارشد- مهندسی مکانیک- دانشگاه صنعتی امیرکبیر

۳- دانشیار دانشکده مهندسی مکانیک- دانشگاه صنعتی امیرکبیر

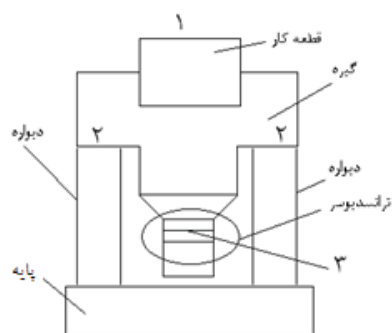
۴- استادیار دانشکده مهندسی مکانیک- دانشگاه صنعتی امیرکبیر

۱- مقدمه

زمینه فرآیند فرزکاری به کمک ارتعاش اولتراسونیک میزان مطالعات بسیار اندک است و حالت‌های بسیار خاصی در این تحقیقات محدود، بررسی شده‌است [۶، ۷]. در این مقاله، برای انتقال امواج اولتراسونیک به قطعه کار، یک فیکسچر طراحی و ساخته شده‌است. ارتعاش به قطعه کار وارد می‌شود و هیچ تغییری بر روی ماشین فرزکاری بوجود نمی‌آید. در عمق‌های برش مختلف، تأثیر اعمال ارتعاش اولتراسونیک به قطعه کار بر نیروهای برشی بررسی شده و نتایج تجربی مورد بحث قرار گرفته‌است.

۲- تجهیزات مورد استفاده در آزمایش‌ها

عملگرهای پیزوالکتریکی دارای ویژگی‌های دقت خوب، پاسخ سریع و نیروی محرکه زیاد هستند. در این تحقیق، از عملگرهای پیزوالکتریکی برای ایجاد ارتعاش مورد نظر استفاده شده‌است. برای انتقال ارتعاش به قطعه کار، یک فیکسچر مخصوص طراحی و ساخته شده‌است. این فیکسچر باید به گونه‌ای باشد که بیشترین دامنه ارتعاشی را در سطح قطعه کار بوجود آورد (شکم ارتعاشی) و میزان اتلاف انرژی در آن، حداقل باشد. همچنین طراحی این فیکسچر باید به نحوی باشد که رزونانس آن در فرکانس ارتعاشی مولد اولتراسونیک اتفاق بیافتد. شکل (۱)، طرح بهینه شده این فیکسچر را نشان می‌دهد که با شبیه‌سازی‌های المان محدود و پس از بررسی طرح‌های مختلف، بدست آمده‌است.



شکل (۱): طرح بهینه شده فیکسچر

طراحی قطعات این فیکسچر از نظر اندازه و جنس آنها به گونه‌ای انجام شده‌است که میزان فرکانس طبیعی مجموعه فیکسچر در مود ۲۲ در راستای طولی آن به ۲۰۱۶۰ هرتز برسد که تقریباً

فرزکاری یک فرآیند ناپیوسته است که در آن، ابزار برشی بطور متناوب وارد قطعه کار شده و از آن خارج می‌گردد. با پیشرفت روز افزون علم مواد در سال‌های اخیر، مواد آلیاژی و کامپوزیتی زیادی ساخته شده‌اند که ماشینکاری اکثر آنها با روش‌های سنتی، بسیار سخت و غیر اقتصادی است. ماشینکاری این مواد در بیشتر حالت‌ها سبب افزایش دمای فرآیند و سایش بیش از حد ابزار (حتی در سرعت‌های برشی کم) شده و کیفیت سطح نامطلوبی را بوجود می‌آورد. با افزایش نیاز به ماشینکاری این مواد، در سال‌های اخیر تکنولوژی‌های ماشینکاری پیشرفته‌ای توسط محققان مختلف ارائه شده‌است. یکی از این تکنولوژی‌ها، اضافه کردن ارتعاش اولتراسونیک به حرکت معمولی ابزار برشی یا قطعه کار است که در ماشینکاری مواد مختلف بکار می‌رود. ویژگی اساسی برش ارتعاشی^۱ (VC) آن است که سطح ابزار بطور متناوب از قطعه کار جدا می‌گردد. اولین بار در دهه ۱۹۶۰ برای برش فلزات در مقیاس تجاری از ماشینکاری بکمک ارتعاش یک بُعدی^۲ (ID VAM) استفاده شد. در میانه دهه ۱۹۸۰، نیاز به تراش موادی که حتی با الماس قابل ماشینکاری نبودند باعث افزایش علاقه به VAM شد. آزمایش‌های VAM روی فولاد، شیشه و سرامیک تُرد نشان‌دهنده افزایش عمر ابزار و بهبود کیفیت سطح و تولید اقتصادی قطعات بود و در مقایسه با حالت تُرد تراشکاری سنتی، برش با حالت نرم انجام می‌شد [۱].

ماشینکاری بکمک ارتعاش دو بُعدی^۳ (2D VAM) که با نام ماشینکاری ارتعاشی بیضوی^۴ (EVAM) نیز شناخته می‌شود، در دهه ۱۹۹۰ معرفی شد [۲]. میزان کاهش نیروهای وارد بر ابزار برشی و افزایش عمر ابزار در این حالت، بیشتر از مقادیر بدست آمده در حالت ماشینکاری ارتعاشی یک بُعدی بوده‌است [۳-۵]. VAM در محدوده وسیعی از کاربردهای ماشینکاری (مخصوصاً در تراشکاری) به سطح مناسبی برای استفاده در صنعت رسیده اما مکانیزم‌ها و فرآیندهای اساسی موجود در آن، کاملاً شناخته نشده‌است و باید روی تئوری و مدل‌های کمی آن در آینده، مطالعات زیادی انجام گیرد. تحقیقات انجام شده نشان می‌دهد که برش ارتعاشی یک روش مؤثر برای بهبود کیفیت سطح قطعات در عملیات مختلف ماشینکاری است. با این وجود، در

شکل (۳) تصویری از نحوه تنظیم آزمایش‌های تجربی را نشان می‌دهد.



شکل (۳): نحوه قرار گیری فیکسچر و قطعه کار ساخته شده جهت انجام آزمایش‌های ارتعاشی بر روی دینامومتر

سایر تجهیزات مورد استفاده در آزمایش‌ها، بصورت زیر هستند:

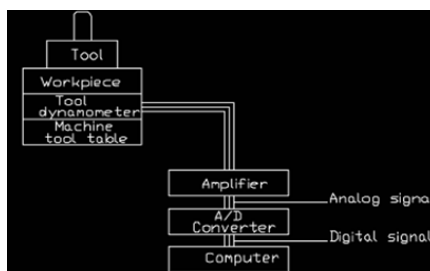
- ۱- دستگاه فرز عمودی ساخت شرکت ماشین سازی تبریز.
- ۲- ابزار فرز انگشتی چهار لبه به قطر ۱۴ میلیمتر از جنس HSS.
- ۳- دستگاه اولتراسونیک از نوع LABSONIC L ساخت شرکت آمریکایی B. BRAUN. این دستگاه با استفاده از یک ژنراتور و یک آمپلی فایر، امواج اولتراسونیک بوجود می‌آورد که این امواج در ترانسدوسر و توسط پیزوالکتریک‌ها به امواج طولی مکانیکی تبدیل می‌شود. فرکانس امواج این دستگاه، ۲۰ کیلو هرتز و توان آن ۲۵۰ وات است.
- ۴- نمونه‌های آزمایش از جنس فولاد AISI 1020 که بصورت استوانه‌ای ساخته شده‌اند و بر روی فیکسچر قرار می‌گیرند.

۳- آزمایش‌ها و بحث و اظهار نظر

برای بررسی میزان تأثیر ارتعاش اولتراسونیک بر نیروهای برشی در فرآیند فرزکاری ارتعاشی، آزمایش‌های تجربی در عمق‌های برش مختلف انجام شده‌اند. هر یک از آزمایش‌ها در حالت معمولی و در حالت ارتعاشی به انجام رسیده‌اند تا نتایج، قابل مقایسه باشند. پارامترهای ثابت در همه آزمایش‌های انجام شده در این تحقیق عبارتند از: دور اسپیندل $N=800 \text{ rpm}$ ، پیشروی

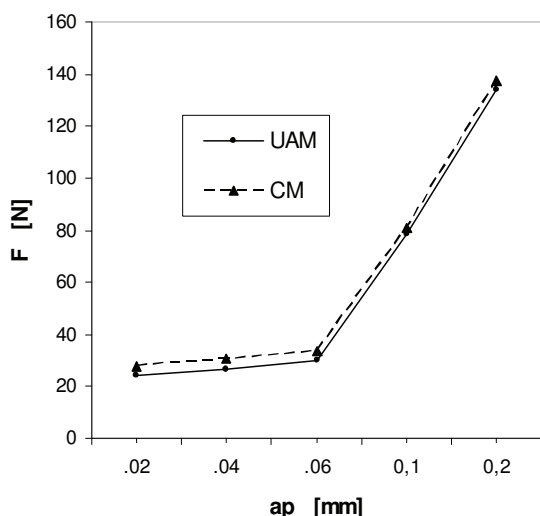
برابر میزان فرکانس مولد اولتراسونیک مورد استفاده در آزمایشات (20 kHz) است. در شکل (۱) و برای حالت ایده‌آل، میزان جابجایی نقاط ۲ و ۳ باید صفر باشد (گره ارتعاشی). نقطه ۳ مرز بین دو پیزوالکتریک است و برای جلوگیری از آسیب دیدن آنها باید این نقطه، یک گره ارتعاشی باشد. نقطه ۱ محلی است که براده‌برداری از آن انجام می‌پذیرد و بیشترین دامنه ارتعاشی (شکم ارتعاشی) باید در آن نقطه واقع شود تا میزان اثر ارتعاش افزایش یابد. برای داشتن این مشخصات، طول کلی مجموعه باید ضریبی از نصف طول موج ($\lambda/2$) باشد. لازم بذکر است که ارتعاش در یک جهت و از زیر به قطعه‌کار اعمال می‌شود.

برای اندازه‌گیری نیروهای برشی، از دینامومتر^۲ مخصوص فرزکاری Kistler 9255B استفاده شده‌است. در حین ماشینکاری و با اعمال نیرو به دینامومتر، قطعه کوارتز پیزوالکتریک موجود در دینامومتر کرنش کرده و یک شارژ الکتریکی تولید می‌کند. این شارژ الکتریکی توسط کابلهای رابط به یک آمپلی فایر چند کاناله^۳ منتقل شده و تقویت می‌شود. تصویری شماتیک از نحوه اندازه‌گیری نیروهای برشی به کمک دینامومتر، در شکل (۲) نشان داده شده‌است.



شکل (۲): روش اندازه‌گیری نیروهای برشی در فرآیند فرزکاری با استفاده از دینامومتر

در آزمایش‌ها، از یک تقویت کننده بار الکتریکی نوع 5019A استفاده شده که وظیفه آن، تبدیل کردن بار الکتریکی ایجاد شده در پیزوالکتریک‌های دینامومتر به ولتاژ و تقویت آن است. برای ارتباط یافتن دستگاه تقویت بار الکتریکی و دینامومتر با کامپیوتر و نرم‌افزار مربوطه، از یک بُرد کامپیوتری اخذ اطلاعات نوع CIO-DAS 1602/12 استفاده شده‌است.



شکل (۴): نیروی برشی وارد بر ابزار فرز انگشتی در عمق‌های برش مختلف

جدول (۲): میزان کاهش نیروی برشی در UAM نسبت به CM در عمق‌های

برش مختلف

میزان کاهش نیروی برشی در UAM نسبت به CM	ap [mm]
۱۲٪	۰/۰۲
۱۳٪	۰/۰۴
۱۰٪	۰/۰۶
۳٪	۰/۱
۳٪	۰/۲

بازای هر دندانه $a_f = 0.025 \text{ mm/tooth}$ ، عمق برش شعاعی (عرض درگیری) $h = 2 \text{ mm}$ و حالت فرزکاری مخالف. مقادیر مختلف عمق برش محوری عبارتند از: $a_p = 0.02, 0.04, 0.06, 0.1, 0.2 \text{ mm}$

هر یک از آزمایش‌ها دو بار انجام شده‌اند و میانگین نیروهای برشی در این دو بار، بعنوان نیروی برشی در آزمایش مورد نظر، ثبت شده‌است. در هر دو حالت فرزکاری معمولی (CM) و فرزکاری به‌کمک اولتراسونیک (UAM)، برای هر آزمایش، میزان نیروی برشی از دستگاه دینامومتر بدست آمده‌است. بررسی کلیه آزمایش‌های انجام‌شده نشان می‌دهد که میزان کاهش نیروی برشی در حالت UAM نسبت به CM، بطور میانگین ۸٪ است. در جدول ۱، داده‌های بدست آمده از آزمایش‌های تجربی ذکر شده‌اند.

جدول (۱): نتایج بدست آمده از آزمایش‌های تجربی

UAM			CM			نوع فرزکاری
Fz [N]	Fy [N]	Fx [N]	Fz [N]	Fy [N]	Fx [N]	ap [mm]
13	18	10	15	20	12	0.02
13	20	12	15	22	15	0.04
14	23	14	15	25	17	0.06
16	41	65	15	41	68	0.1
39	64	111	39	63	116	0.2

۳-۱- بحث و اظهار نظر

با افزایش عمق برش، به دلیل زیاد شدن مساحت سطح براده تغییر شکل نیافته، میزان نیروهای برشی در هر دو حالت فرزکاری معمولی و فرزکاری به‌کمک اولتراسونیک، افزایش یافته‌است. بررسی داده‌های تجربی نشان می‌دهد که در همه آزمایش‌ها، با اعمال ارتعاش اولتراسونیک به قطعه‌کار، میزان نیروی برشی نسبت به فرزکاری معمولی کاهش یافته‌است. جدول ۲ نشان می‌دهد که با افزایش عمق برش، از میزان تأثیر ارتعاش بر فرآیند فرزکاری اولتراسونیکی کاسته و در عمق‌های برش بزرگتر، مقادیر نیروها در UAM و CM به یکدیگر نزدیک می‌گردد. کاهش نیروی برشی در فرزکاری اولتراسونیکی نسبت به فرزکاری معمولی به دو دلیل مهم اتفاق می‌افتد: اول آنکه به دلیل جدایی تناوبی ابزار از قطعه‌کار، در قسمتی از سیکل برشی که

محورهای x، y و z در جدول ۱ به ترتیب نشان دهنده جهت‌های پیشروی، شعاعی و محوری ابزار برشی است. در شکل ۴، مقادیر نیروی برشی وارد بر ابزار فرز انگشتی در عمق‌های برش مختلف نشان داده شده‌است. نیروی F از برآیند نیروهای F_x, F_y و F_z به دست می‌آید. استفاده از ارتعاش اولتراسونیک، میزان نیروهای برشی را کاهش داده است ولی میزان این کاهش در آزمایش‌های مختلف، یکسان نیست. در جدول ۲، میزان کاهش نیروی برشی در فرآیند UAM نسبت به فرآیند CM در عمق‌های برش مختلف ذکر شده‌است.

برشی، نیروی وارد بر ابزار برشی به صفر برسد و میانگین کل نیروها را کاهش دهد و دیگری، کاهش ضریب اصطکاک در حالت UAM نسبت به حالت CM است که به دلیل تغییر حالت ضریب اصطکاک از نیمه استاتیک به دینامیک اتفاق می افتد. استفاده از ارتعاش اولتراسونیک، میزان نیروهای برشی را کاهش داده است ولی میزان این کاهش در آزمایش‌های مختلف، یکسان نیست. با افزایش میزان عمق برش، از درصد کاهش نیروی برشی کاسته می شود؛ به عبارت دیگر، با افزایش مقادیر عمق برش، میزان تأثیر ارتعاش بر فرآیند فرزکاری اولتراسونیک کاهش می یابد.

ابزار با قطعه کار تماس ندارد، میزان نیروی برشی وارد بر ابزار به صفر می رسد که این عامل، میانگین کل نیروهای وارد بر ابزار برشی را کاهش می دهد. دومین پارامتر تأثیرگذار در کاهش نیروهای برشی آن است که با اعمال ارتعاش اولتراسونیک به فرآیند فرزکاری، ضریب اصطکاک از حالت نیمه استاتیک به حالت دینامیک تغییر کرده، کاهش می یابد و بنابراین، از میزان نیروهای برشی نیز کاسته می گردد.

۴- نتیجه گیری

در هر دو حالت فرزکاری معمولی و اولتراسونیک، با افزایش میزان عمق برش، نیروی برشی افزایش می یابد. اعمال ارتعاش اولتراسونیک به فرآیند فرزکاری، میزان نیروهای برشی وارد بر ابزار را کاهش می دهد. میزان میانگین کاهش نیروی برشی در حالت UAM نسبت به حالت CM، ۸٪ است. علت کاهش نیرو در فرآیند UAM نسبت به فرآیند CM، یکی جدایی تناوبی ابزار از قطعه کار است که باعث می شود در قسمتی از یک سیکل

پی نوشت:

- 1- Vibration cutting
- 2- One dimensional vibration assisted machining
- 3- Two dimensional vibration assisted machining
- 4- Elliptical vibration assisted machining
- 5- Dynamometer
- 6- Multi-channel amplifier

مراجع

- 1- Weber H., Herberger J., Pilz R. "Turning of machinable glass ceramics with an ultrasonically vibrated tool". CIRP Ann 1984;33:85-7.
- 2- Shamoto E., Moriwaki T. "Study on elliptical vibration cutting". CIRP Ann 1994;43:35-8.
- 3- Brinksmeier E., Glabe R. "Elliptical vibration cutting of steel with diamond tools", Proc ASPE 1999;20:163-6.
- 4- Cerniway, M. A., Elliptical diamond milling: kinematics, force, and tool wear, MS thesis, /North Carolina State University, 2001.
- 5- Negishi, N., Elliptical vibration-assisted machining with single crystal diamond tools, MS thesis, /North Carolina State University, 2003.
- 6- Hsu, C.Y., Huang, C.K., Wu, C.Y." Milling of MAR-M247 nickel-based superalloy with high temperature and ultrasonic aiding", Int. J. Adv Manuf Technol. 2007;34:857-866.
- 7- Chern, G.L., Chang, Y.C. "Using two-dimensional vibration cutting for micro-milling", Int. J. Mach Tools Manuf. 2006;46:659-666.

